

KATAHIRA WORKS

Webサイト: <http://katahiraworks.turigane.com/index.htm>

e-mail: katahiraseisakusyo@gmail.com

KW-MHA1 MUSESヘッドホンアンプ基板

製品ページ: http://katahiraworks.turigane.com/kw-mha1_main.html

◆目次

1. 概要
2. 免責事項
3. 付属品
4. 部品表
5. 仕様一覧
6. 回路図
7. レイアウト図
8. 組立方
9. 接続例

1. 概要

MUSESヘッドホンアンプ KW-MHA1は、MUSES8920,MUSES8820,MUSES01,MUSES02といった2回路入りオペアンプを組み込み、電圧増幅部と電力増幅部とで1回路ずつ、片Chで計2回路を用いて出力を行う回路となっています。これにより、後段にブースター回路を加えることなく必要出力を確保し、人の感性に響く音を追及している、純粋なMUSESの音を楽しむことが可能です。

- ・ヘッドホンアンプの要素である電圧増幅部と電力増幅部全てにMUSESを使用
- ・MUSES電源部には高周波のノイズ除去を狙い、リードタイプの三端子コンデンサを使用。更にPanasonic社製の導電性高分子アルミ固体電解コンデンサ(OS-CON)を並列接続
- ・入力部のHPF用コンデンサにはオーディオ用としてリード線に無酸素導線を用いたNISSEI社製積層形メタライズドポリエステルフィルムコンデンサMTFシリーズを使用

2. 免責事項

- (1)本基板は実験用基板であり、組立キットではありません。
- (2)基板の動作、もしくは機能について保証されるものではありません。
- (3)製品ページ及び本資料を基に部品購入、組立可能な方を対象としております。
- (4)技術サポート、部品手配に関する質問にはお答えできません。
- (5)同一回路、もしくは同一アートワークによる製品の販売を禁止します。
- (6)製品サイトや製品に付属する回路図、レイアウト図等の公開を禁止します。
- (7)製品サイトや本資料記載の事項が最新のものであるか、安全なものであるか等を保証するものではなく、何らかの責任を負うものではありません。いつでも訂正、修正、追加、削除等をいつでも行うことが出来るものとします。
- (8)製品、もしくは製品サイトや本資料のご利用により、万一、ご利用者様に何らかの不都合や損害が発生としたとしても、何ら責任を負うものではありません。

3. 付属品

- ・基板
- ・回路図、レイアウト図 1枚(両面印刷)

4. 部品表(推奨部品Ver.1)

個数	符号	定格	型名	販売店	商品名
6	C1,C5	120u	35SEPF120M(120uF,35V)	秋月電子通商	35SEPF120M
2	C2,C6,C11,C12,C17,C18	0.1u	RPEF11H104Z2P1A01B(0.1uF,2.54mm)	秋月電子通商	RPEF11H104Z2P1A01B
2	C3,C7	1u	RDER71H105K2K1H03B(1uF,5.0mm)	秋月電子通商	RDER71H105K2K1H03B
2	C4,C8	330u	25SEPF330M(330uF,25V)	秋月電子通商	25SEPF330M
2	C9,C10	2.2u	MTFFA0050J225(Film,2.2uF)	共立電子産業	MTFFA0050J225
4	C13,C14,C15,C16	0.1u	DSS1NB31H104(EMI,0.1uF)	秋月電子通商	DSS1NB31H104
2	CN1,CN4		APF-143(TERMINAL,3pin)	秋月電子通商	APF-143
2	CN2,CN3		APF-142(TERMINAL,2pin)	秋月電子通商	APF-142
2	R1,R2	1k	MFU100F1KRB(1kΩ,1W)	秋月電子通商	MFU100F1KRB
2	R3,R4	22k	MF1-4CC2202F(22kΩ,0.25W)	秋月電子通商	MF1/4CC2202F
2	R5,R6	2.2k	MFU100F2K2RB(2.2kΩ,1W)	秋月電子通商	MFU100F2K2RB
2	R7,R8	10k	MFU100F10KRB(10kΩ,1W)	秋月電子通商	MFU100F10KRB
4	R9,R10,R11,R12	47	MFU100F47RB(47Ω,1W)	秋月電子通商	MFU100F47RB
2	R13,R14	22	MFU100F22RB(22Ω,1W)	秋月電子通商	MFU100F22RB
1	U1		NJM7812FA(Reg,12V,1A)	秋月電子通商	NJM7812FA
1	U2		NJM7912FA(Reg,-12V,1.5A)	秋月電子通商	NJM7912FA
2	U3,U4		MUSES8920D(OP-AMP)	秋月電子通商	MUSES8920D
2			MUSES8920D(Socket)	秋月電子通商	2227MC-08-03
4			M3 Screw	秋月電子通商	なべ小ねじ(+) M3×5(100個入)
4			Metal Spacer	秋月電子通商	RFB3-15

5. 仕様一覧

◇定格

想定入力レベル 2Vrms(±2.82V)

実用最大出力 220mW+220mW(32Ω)
 ※MUSES8920D使用時 190mW+190mW(300Ω)
 110mW+110mW(600Ω)

◇接続

音声入力端子 アナログ音声入力端子×1

音声出力端子 ヘッドホン端子×1

◇総合

電源入力 正電源 15~30V
 負電源 -15~-30V

最大外形寸法 基板 幅49.2mm×奥行80mm×高さ1.6mm
 推奨部品実装時 幅49.2mm×奥行80mm×高さ38mm

6. 回路図

製品に定数等記載された
回路図が付属しています。

7. レイアウト図

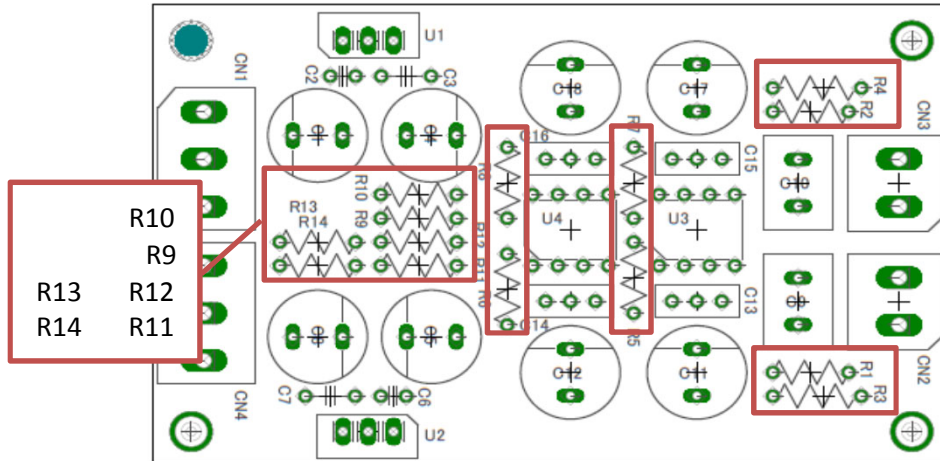
※基板のレジスト色やシルクはロットにより変わります。

製品にレイアウト図
が付属しています。

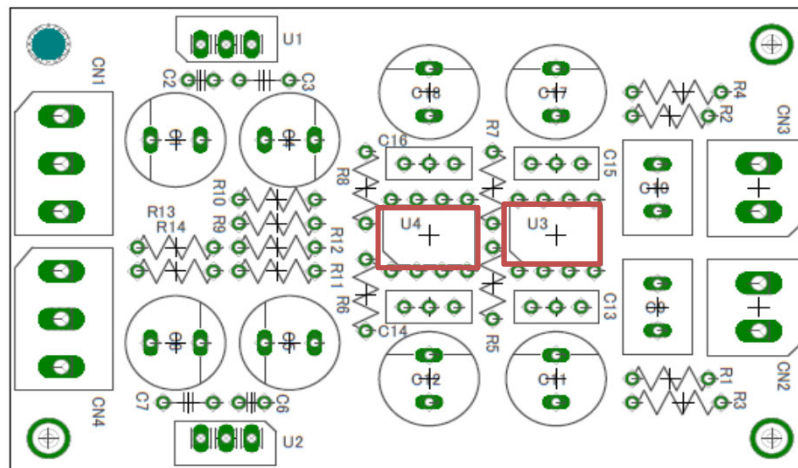
8. 組立方

製品ページの完成例、部品表、レイアウト図と下記記載の組立例をご参考に製作願います。

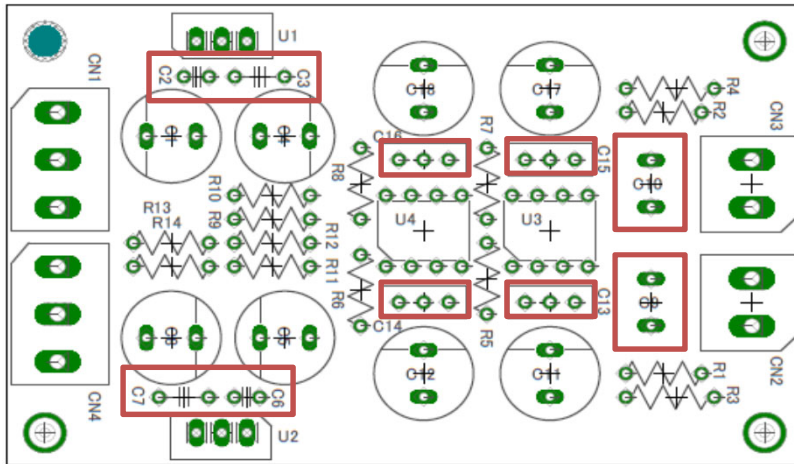
1. 基板のシルクに従い、R1,R2,R3,R4,R5,R6,R7,R8,R9,R10,R11,R12,R13,R14,を基板へ取り付け、はんだ付けします。



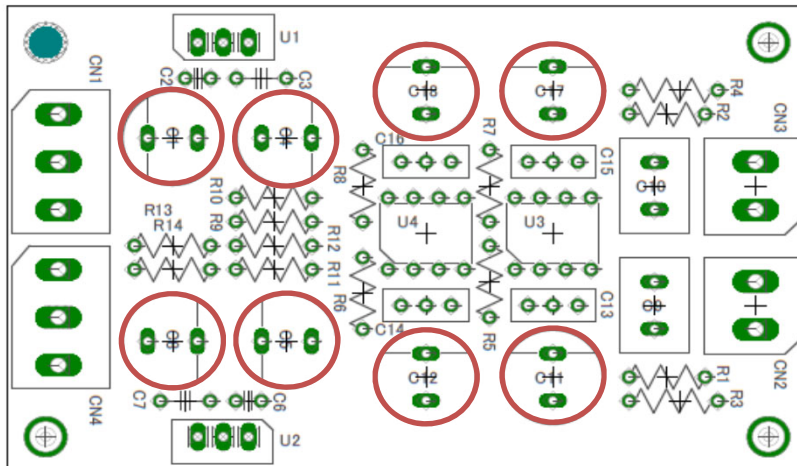
2. U3,U4へオペアンプ用のソケットを取り付け、はんだ付けします。



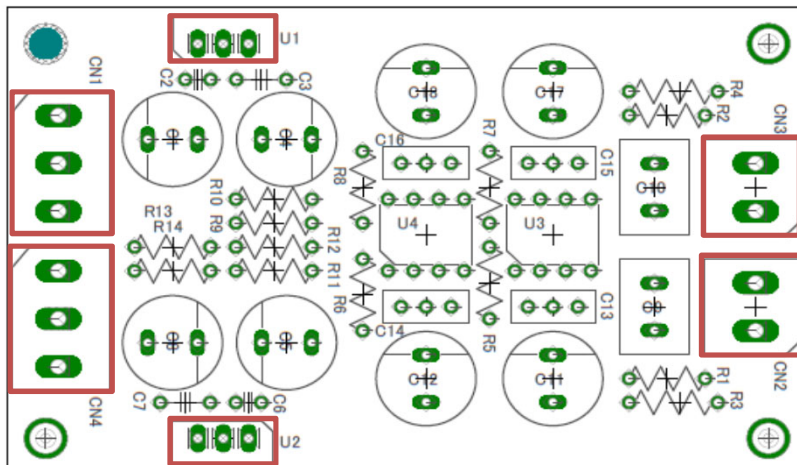
3. C2,C3,C6,C7,C9,C10,C13,C14,C15,C16を基板へ取り付け、はんだ付けします。



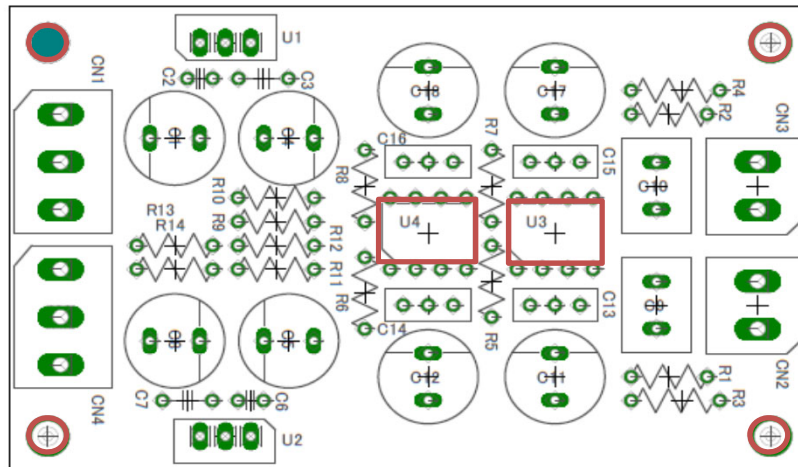
4. C1,C4,C5,C8,C11,C12,C17,C18を基板へ取り付け、はんだ付けします。



5. U1,U2,CN1,CN2,CN3,CN4を基板へ取り付け、はんだ付けします。

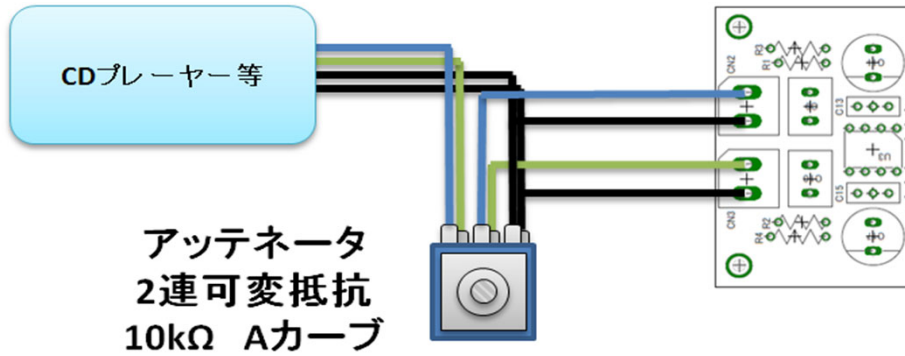


6. 事前にはんだ付けしたオペアンプ用ソケットに、MUSESを取り付けます。続いて、基板の4隅の穴へM3のネジを入れ、スペーサーを固定すれば完成です。



9. 接続例

1. CDプレーヤー等から出力されたオーディオ信号を、アッテネータ(2連の可変抵抗等)を通し、CN2,CN3へと接続します。1pinが信号ライン、2pinがAGND(アナロググラウンド)です。



2. CN1には±15~30Vまでの電源を接続します。1pinが正電圧、2pinが負電圧、3pinがGNDです。CN4はヘッドホンへの出力部であり、ステレオジャックを接続します。1,2pinがオーディオ信号ライン、3pinがAGND(アナロググラウンド)です。

